



Буровая Установка

Drilling Rig



RH 06



Дальнейшую информацию Вы можете получить у Вашего продавца DELMAG продукции, или посетив наш сайт: www.delmag.de. DELMAG оставляет за собой право вносить изменения в конструкцию и в комплектацию оборудования. Материалы данного проспекта следует рассматривать как обще-информативные. Рисунки также могут содержать прочее навесное оборудование, которое не относится к серийным поставкам.

For further informations please contact your DELMAG dealer. Or you visit us on the Internet at www.delmag.de. Design subject to modifications. The details in this leaflet have to be regarded as approximate. The illustrations also can contain special outfits which are not part of the standard scope of supply.

© ABI GmbH, Niedernberg/Deutschland. Любая перепечатка возможна только с письменного разрешения ABI GmbH, Niedernberg.



ABI GmbH
Am Knüchel 4
D-63843 Niedernberg
Germany

Telefon: +49 (0) 6028 123-101, -102
Telefax: +49 (0) 6028 123-109
eMail: info@delmag.de
Web: www.delmag.de

Member of
www.abi-group.com

Технические характеристики - Technical data

Буровая Установка RH 06

Полезная длина		
Ход бурового привода	мм	4500
A Общая высота от поверхности земли	мм	12230
B Вылет стрелы	мм	2950-3360
Длина обсадной трубы	мм	3000*
Свободный диаметр перед мачтой	мм	1450

Мачта

C Расстояние от нижней границы гусеницы до мачты	мм	960
Наклон вперед/назад	град	5 / 10
Наклон вправо/влево	град	5

Подъемная лебедка

Сила подъема / нажима, макс.	кН	100 / 60
Скорость подачи, макс.	м/мин	10

Келли-лебедка

Сила тяги, макс.	кН	100
Скорость троса, макс.	м/мин	30

Вспомогательная лебедка

Сила тяги, макс.	кН	20
Скорость троса, макс.	м/мин	30

Транспортный вес

без штанги келли, без вращательной головки	кг	19500
с вращательной головкой	кг	22000

Транспортные габариты

D Длина	мм	7760
E Высота	мм	3150
Ширина	мм	2500

* при максимальной высоте мачты с келли штангой K 298/3-12

Шасси CAT 312

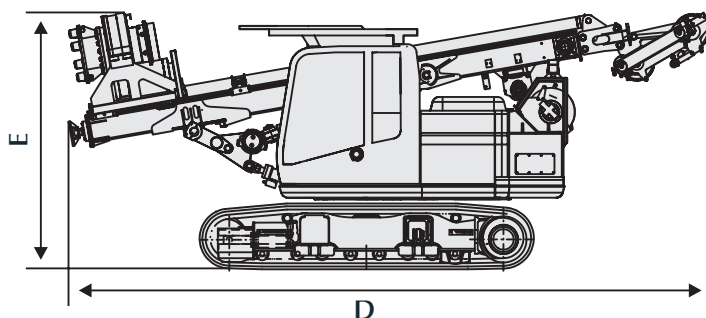
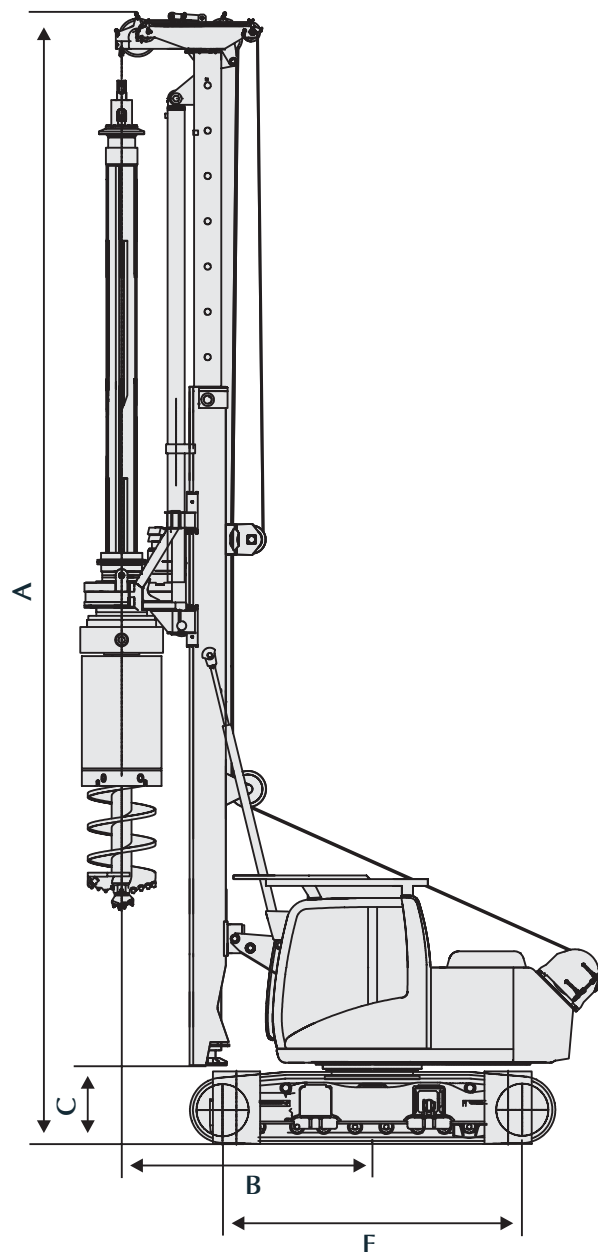
Мощность	кВ	67
Ширина колеи	мм	1900-3000
F Колесная база	мм	3320
Ширина трака	мм	600
Радиус разворота	мм	2600

Вращательная головка BT 60 / 298

Крутящий момент	кНм	60
Кол-во оборотов	мин ⁻¹	0-40
Общий вес	кг	2500
Расстояние от мачты до буровой оси	мм	750

Келли – штанги

- K 298/3-12
- K 298/3-15
- K 298/3-18



Drilling Rig RH 06

Usable length		
Stroke	mm	4500
A Total height above ground	mm	12230
B Reach	mm	2950-3360
Casing length	mm	3000*
Free diameter in front of the mast	mm	1450

Mast

C Ground clearance - mast foot	mm	960
Inclination forward / backward	Deg.	5 / 10
Inclination right / left	Deg.	5

Crowd cylinder

Force pull / crowd, max.	кН	100 / 60
Speed max.	м/мин	10

Kelly winch

Line pull, max.	кН	100
Rope speed, max.	м/мин	30

Auxiliary winch

Line pull, max.	кН	20
Rope speed, max.	м/мин	30

Transport weight

without kelly, rotary head	кг	19500
with rotary head	кг	22000

Transport dimensions

D Length	мм	7760
E Height	мм	3150
Width	мм	2500

* by max. mast high with Kelly bar K 298/3-12

Carrier unit CAT 312

Power	кВт	67
Track gage	мм	1900-3000
F Wheel base	мм	3320
Track shoes	мм	600
Swing radius - rear	мм	2600

Rotary head BT 60 / 298

Torque	кНм	60
Revolutions	мин ⁻¹	0-40
Total weight	кг	2500
Distance mast - center head	мм	750

Kelly bars

- K 298/3-12
- K 298/3-15
- K 298/3-18

