



Буровая Установка

Drilling Rig



RH 16

Дальнейшую информацию Вы можете получить у Вашего продавца DELMAG продукции, или посетив наш сайт: www.delmag.de. DELMAG оставляет за собой право вносить изменения в конструкцию и в комплектацию оборудования. Материалы данного проспекта следует рассматривать как обще-информативные. Рисунки также могут содержать прочее навесное оборудование, которое не относится к серийным поставкам.

For further informations please contact your DELMAG sales assistant. Or you visit us on the Internet at www.delmag.de. Design subject to modifications. The details in this leaflet have to be regarded as approximate. The illustrations also can contain special outfits which are not part of the standard scope of supply.

© ABI GmbH, Niedernberg/Deutschland. Любая перепечатка возможна только с письменного разрешения ABI GmbH, Niedernberg.



ABI GmbH
Am Knüchel 4
D-63843 Niedernberg
Germany

Telefon: +49 (0) 6028 123-101, -102
Telefax: +49 (0) 6028 123-109
eMail: info@delmag.de
Web: www.delmag.de

Member of
www.abi-group.com

Технические характеристики - Technical data

Буровая Установка RH 16

Полезная длина		
Ход бурового привода	мм	12500
A Общая высота / нажима, макс.	мм	19910
B Вылет мачты	мм	3165-4000
Длина обсадной трубы	мм	6000*
Свободный диаметр перед канатным блоком	мм	1600

Мачта		
C Расстояние от нижней границы гусеницы до мачты	мм	1570
Наклон вперед/назад	град	3,8 / 14
Наклон вправо/влево	град	9,5 / 9,5

Подъемная лебедка		
Сила подъема / нажима, макс.	kN	260/150
Скорость подачи / ускоренный ход, макс.	м/мин	7 / 25

Келли-лебедка		
Сила тяги, макс.	kN	150
Скорость троса, макс. (опция)	м/мин	61 (80)

Вспомогательная лебедка		
Сила тяги, макс.	kN	55
Скорость троса, макс.	м/мин	30

Транспортный вес		
с келли штангой K 368/3-21 и с вращательной головкой	кг	57600
без штанги келли, вращательной головки	кг	49000
без штанги келли, вращательной головки, контргруза	кг	38700

Транспортные габариты		
D Длина	мм	18750
E Высота	мм	3400
Ширина	мм	3000

* без удлинителя мачты с келли штангой K 368/3-21

Шасси SR 25 BT

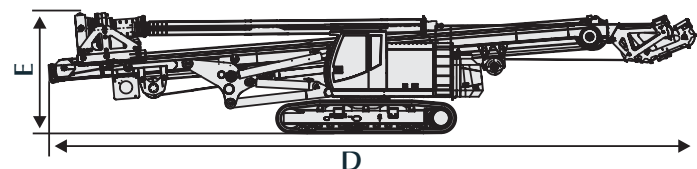
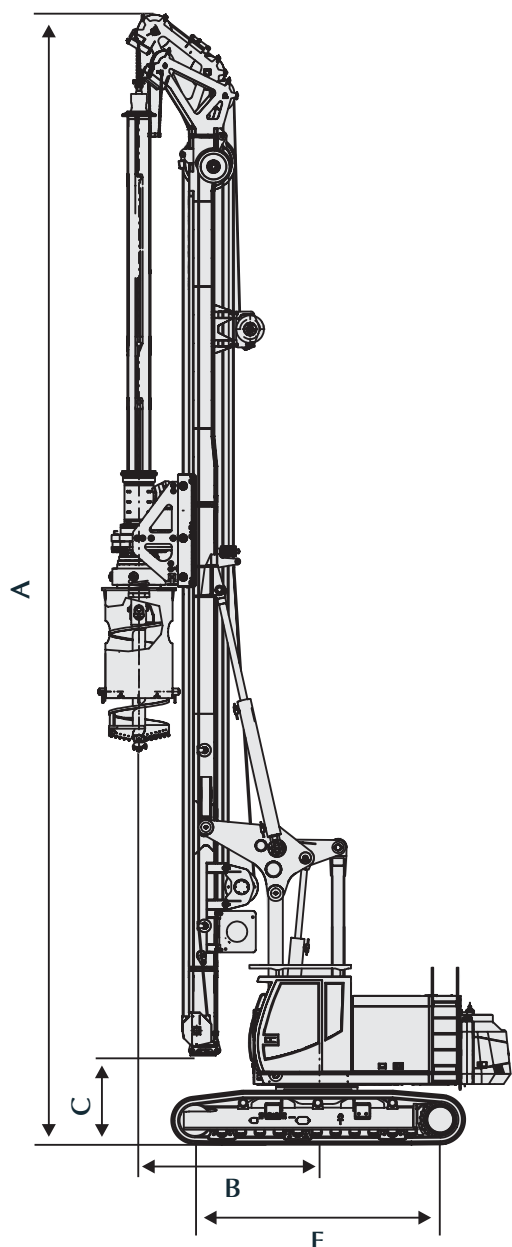
Мощность	кВ	205
Ширина колеи	мм	2300-3700
F Колесная база	мм	4335
Ширина трака	мм	700
Радиус разворота	мм	3350

Вращательная головка BT 160-2 / 368

Крутящий момент	кНм	0-160
Кол-во оборотов	мин ⁻¹	0-30/60
Общий вес	кг	4500
Расстояние от мачты до буровой оси	мм	875

Келли – штанги

- K 368/3-18
- K 368/3-21



Drilling Rig RH 16

Usable length		
Stroke	мм	12500
A Total height above ground	мм	19910
B Reach	мм	3165-4000
Casing length	мм	6000*
Free diameter in front of the crowd pulleys	мм	1600

Mast		
C Ground clearance - mast foot	мм	1570
Inclination forward / backward	Deg.	3,8 / 14
Inclination right / left	Deg.	9,5 / 9,5

Crowd winch		
Force pull / crowd, max.	kN	260/150
Speed working / rapid, max.	м/мин	7 / 25

Kelly winch		
Line pull, max.	kN	150
Rope speed (optional)	м/мин	61 (80)

Auxiliary winch		
Line pull, max.	kN	55
Rope speed, max.	м/мин	30

Transport weight		
with kelly K 368/3-21, rotary head	кг	57600
without kelly, rotary head	кг	49000
without kelly, rotary head, counterweight	кг	38700

Transport dimensions		
D Length	мм	18750
E Height	мм	3400
Width	мм	3000

* without mast extension with Kelly bar K 368/3-21

Carrier unit SR 25 BT

Power	кВт	205
Track gage	мм	2300-3700
F Wheel base	мм	4335
Track shoes	мм	700
Swing radius - rear	мм	3350

Rotary head BT 160-2 / 368

Torque	кНм	0-160
Revolutions	мин ⁻¹	0-30/60
Total weight	кг	4500
Distance mast - center head	мм	875

Kelly bars

- K 368/3-18
- K 368/3-21

