



Буровая Установка

Drilling Rig



RH 20



Дальнейшую информацию Вы можете получить у Вашего продавца DELMAG продукции, или посетив наш сайт: www.delmag.de. DELMAG оставляет за собой право вносить изменения в конструкцию и в комплектацию оборудования. Материалы данного проспекта следует рассматривать как обще-информативные. Рисунки также могут содержать прочее навесное оборудование, которое не относится к серийным поставкам.

For further informations please contact your DELMAG dealer. Or you visit us on the Internet at www.delmag.de. Design subject to modifications. The details in this leaflet have to be regarded as approximate. The illustrations also can contain special outfits which are not part of the standard scope of supply.

© ABI GmbH, Niedernberg/Deutschland. Любая перепечатка возможна только с письменного разрешения ABI GmbH, Niedernberg.



ABI GmbH
Am Knüchel 4
D-63843 Niedernberg
Germany

Telefon: +49 (0) 6028 123-101, -102
Telefax: +49 (0) 6028 123-109
eMail: info@delmag.de
Web: www.delmag.de

Member of
www.abi-group.com

Технические характеристики - Technical data

Буровая Установка RH 20

Полезная длина		
Ход бурового привода (опция)	мм	13900 (15700)
A Общая высота от поверхности земли	мм	20810 (22610)
B Вылет стрелы	мм	3770-4300
Длина обсадной трубы	мм	6000*
Свободный диаметр перед канатным блоком	мм	1800

Мачта		
C Расстояние от нижней границы гусеницы до мачты	мм	1260
Наклон вперед/назад	град	3,8 / 14
Наклон вправо/влево	град	9,5 / 9,5

Подъемная лебедка		
Сила подъема / нажима, макс.	kN	300 / 200
Скорость подачи / ускоренный ход, макс.	м/мин	7 / 25

Келли-лебедка		
Сила тяги, макс.	kN	150
Скорость троса, макс.	м/мин	70

Вспомогательная лебедка		
Сила тяги, макс.	kN	75
Скорость троса, макс.	м/мин	30

Транспортный вес		
без штанги келли, вращательной головки	кг	59500
без штанги келли, вращательной головки, контргруза	кг	49000

Транспортные габариты		
D Длина	мм	20100 (21900)
E Высота	мм	3550
Ширина	мм	3000

* без удлинителя мачты с келли штангой K 368/3-27

Шасси CAT 330

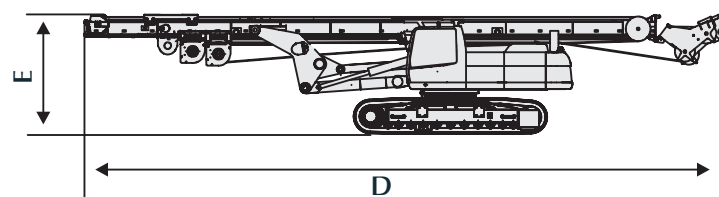
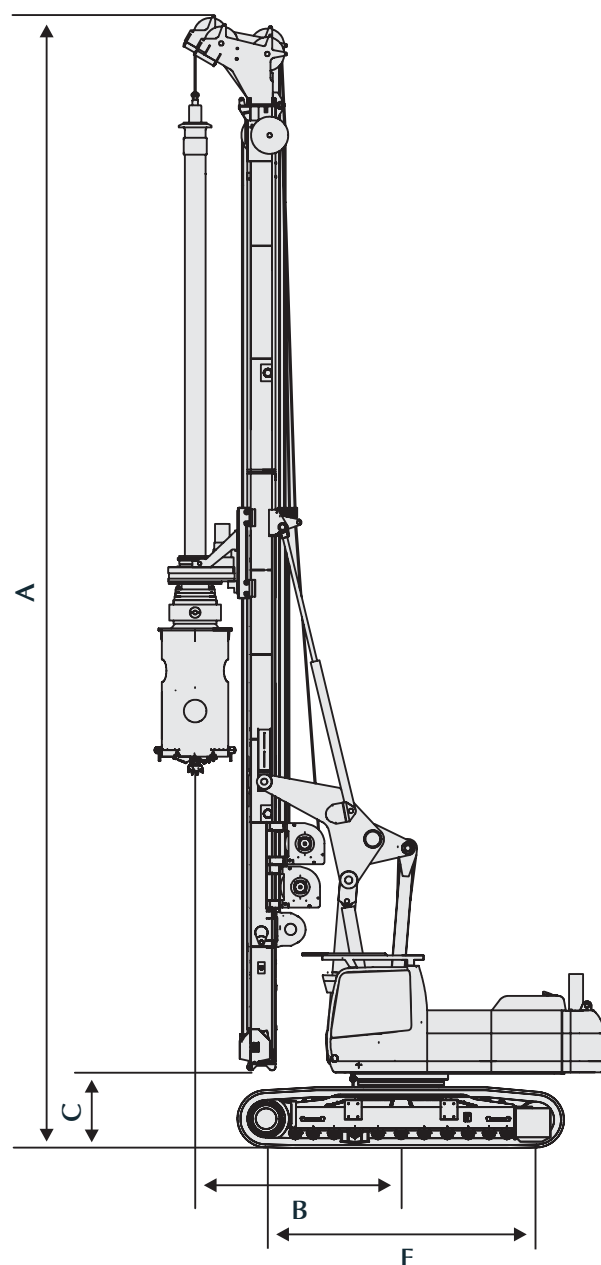
Мощность	кВ	261
Ширина колеи	мм	2250-3700
F Колесная база	мм	4400
Ширина трака	мм	750
Радиус разворота	мм	3620

Вращательная головка BT 200-2 / 368

Крутящий момент	кНм	0-200
Кол-во оборотов	мин ⁻¹	0-38/60
Общий вес	кг	4550
Расстояние от мачты до буровой оси	мм	1045

Келли – штанги

K 368/3-18
K 368/3-21
K 368/3-24
K 368/3-30



Drilling Rig RH 20

Usable length		
Stroke (optional)	мм	13900 (15700)
A Total height above ground	мм	20810 (22610)
B Reach	мм	3770-4300
Casing length	мм	6000*
Free diameter in front of the crowd pulleys	мм	1800

Mast		
C Ground clearance - mast foot	мм	1260
Inclination forward / backward	Deg.	3,8 / 14
Inclination right / left	Deg.	9,5 / 9,5

Crowd winch		
Force pull / crowd, max.	kN	300 / 200
Speed working / rapid, max.	м/мин	7 / 25

Kelly winch		
Line pull, max.	kN	150
Rope speed, max.	м/мин	70

Auxiliary winch		
Line pull, max.	kN	75
Rope speed, max.	м/мин	30

Transport weight		
without kelly, rotary head	кг	59500
without kelly, rotary head, counter weight	кг	49000

Transport dimensions		
D Length	мм	20100 (21900)
E Height	мм	3550
Width	мм	3000

* without mast extension with Kelly bar K 368/3-27

Carrier unit CAT 330

Power	кВт	261
Track gage	мм	2250-3700
F Wheel base	мм	4400
Track shoes	мм	750
Swing radius - rear	мм	3620

Rotary head BT 200-2 / 368

Torque	кНм	0-200
Revolutions	мин ⁻¹	0-38/60
Total weight	кг	4550
Distance mast - center head	мм	1045

Kelly bars

K 368/3-18
K 368/3-21
K 368/3-24
K 368/3-30

