



# Буровая Установка

## Drilling Rig

### RH 32

Дальнейшую информацию Вы можете получить у Вашего продавца DELMAG продукции, или посетив наш сайт: [www.delmag.de](http://www.delmag.de). DELMAG оставляет за собой право вносить изменения в конструкцию и в комплектацию оборудования. Материалы данного проспекта следует рассматривать как обще-информативные. Рисунки также могут содержать прочее навесное оборудование, которое не относится к серийным поставкам.

For further informations please contact your DELMAG sales assistant. Or you visit us on the Internet at [www.delmag.de](http://www.delmag.de). Design subject to modifications. The details in this leaflet have to be regarded as approximate. The illustrations also can contain special outfits which are not part of the standard scope of supply.

© ABI GmbH, Niedernberg/Deutschland. Любая перепечатка возможна только с письменного разрешения ABI GmbH, Niedernberg.



ABI GmbH  
Am Knüchel 4  
D-63843 Niedernberg  
Germany

Telefon: +49 (0) 6028 123-101, -102  
Telefax: +49 (0) 6028 123-109  
eMail: [info@delmag.de](mailto:info@delmag.de)  
Web: [www.delmag.de](http://www.delmag.de)

Member of  
[www.abi-group.com](http://www.abi-group.com)

Технические характеристики - Technical data

**Буровая Установка RH 32**

**Полезная длина**

Ход бурового привода (опция)	мм	15000 (17500)
<b>A</b> Общая высота от поверхности земли	мм	23000 (25500)
<b>B</b> Вылет мачты	мм	3950-4900
Длина обсадной трубы	мм	6000*
Свободный диаметр перед канатным блоком	мм	2200

**Мачта**

<b>C</b> Расстояние от нижней границы гусеницы до мачты	мм	1650
Наклон вперед/назад	град	3,8 / 14
Наклон вправо/влево	град	9,5 / 9,5

**Подъемная лебедка**

Сила подъема / нажима, макс.	кН	420 / 330
Скорость подачи / ускоренный ход, макс.	м/мин	5,5 / 28,5

**Келли-лебедка**

Сила тяги, макс. (опция)	кН	210 (250)
Скорость троса, макс. (опция)	м/мин	57 (80)

**Вспомогательная лебедка**

Сила тяги, макс. (опция)	кН	75 (100)
Скорость троса, макс.	м/мин	30

**Транспортный вес**

без штанги келли, вращательной головки	кг	80000
без штанги келли, вращательной головки, контргруза	кг	65500

**Транспортные габариты**

<b>D</b> Длина	мм	21850 (24350)
<b>E</b> Высота	мм	3650
Ширина	мм	3300

\* без удлинителя мачты с келли штангой К 495/3-27

**Шасси SR 50 BT**

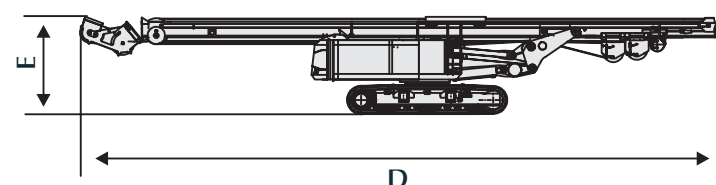
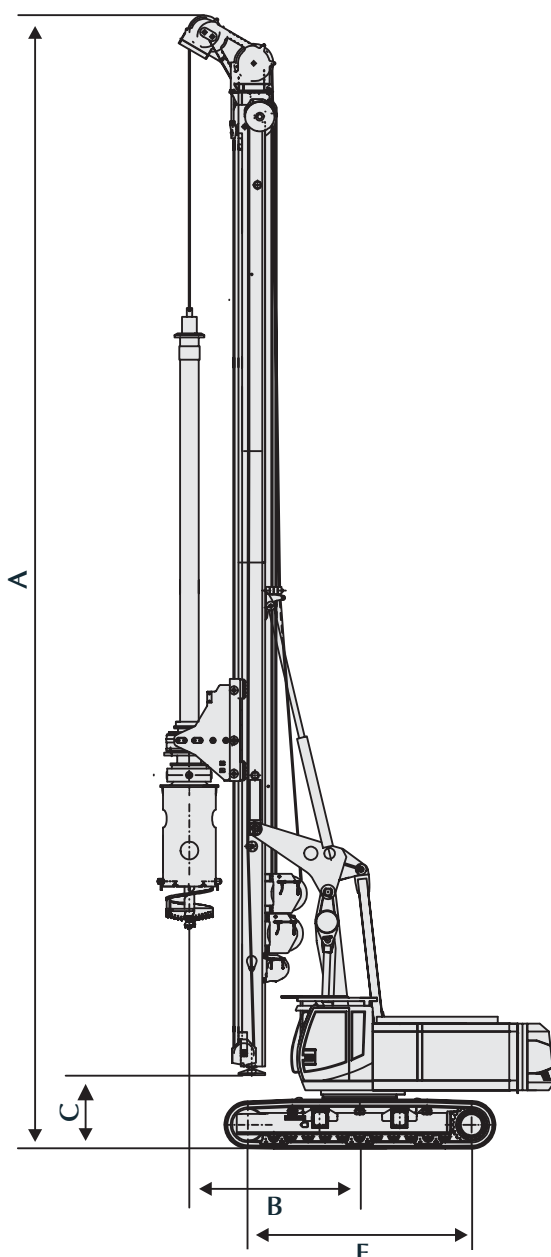
Мощность (опция)	кВ	354 (403)
Ширина колеи	мм	2500-3900
<b>F</b> Колесная база	мм	5040
Ширина трака	мм	800
Радиус разворота	мм	4360

**Вращательная головка BT 320-2 / 495**

Крутящий момент	кНм	0-320
Кол-во оборотов	мин <sup>-1</sup>	0-26/55
Общий вес	кг	7950
Расстояние от мачты до буровой оси	мм	1220

**Келли – штанги**

- К 495/3-27
- К 495/3-33
- К 495/3-40
- К 495/4-44
- FK 495/2-28



**Drilling Rig RH 32**

**Usable length**

Stroke (optional)	мм	15000 (17500)
<b>A</b> Total height above ground	мм	23000 (25500)
<b>B</b> Reach	мм	3950-4900
Casing length	мм	6000*
Free diameter in front of the crowd pulleys	мм	2200

**Mast**

<b>C</b> Ground clearance - mast foot	мм	1650
Inclination forward / backward	Deg.	3,8 / 14
Inclination right / left	Deg.	9,5 / 9,5

**Crowd winch**

Force pull / crowd, max.	кН	420 / 330
Speed working / rapid, max.	м/мин	5,5 / 28,5

**Kelly winch**

Line pull, max. (optional)	кН	210 (250)
Rope speed, max. (optional)	м/мин	57 (80)

**Auxiliary winch**

Line pull (optional)	кН	75 (100)
Rope speed, max.	м/мин	30

**Transport weight**

without kelly, rotary head	кг	80000
without kelly, rotary head, counter weight	кг	65500

**Transport dimensions**

<b>D</b> Length	мм	21850 (24350)
<b>E</b> Height	мм	3650
Width	мм	3300

\* without mast extension with Kelly bar K 495/3-27

**Carrier unit SR 50 BT**

Power (optional)	кВт	354 (403)
Track gage	мм	2500-3900
<b>F</b> Wheel base	мм	5040
Track shoes	мм	800
Swing radius - rear	мм	4360

**Rotary head BT 320-2 / 495**

Torque	кНм	0-320
Revolutions	мин <sup>-1</sup>	0-26/55
Total weight	кг	7950
Distance mast - center head	мм	1220

**Kelly bars**

- К 495/3-27
- К 495/3-33
- К 495/3-40
- К 495/4-44
- FK 495/2-28

