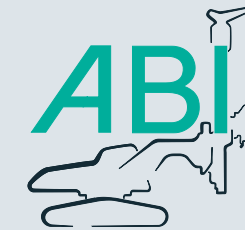


Буровые приводы MDBA

Auger Drives MDBA



Дальнейшую информацию Вы можете получить у Вашего продавца ABI продукции, или посетив наш сайт: www.abi-gmbh.de. ABI оставляет за собой право вносить изменения в конструкцию и в комплектацию оборудования. Материалы данного проспекта следует рассматривать как обще-информативные. Рисунки также могут содержать прочее навесное оборудование, которое не относится к серийным поставкам.

For further informations please contact your ABI sales assistant. Or you visit us on the Internet at www.abi-gmbh.de. Design subject to modifications. The details in this leaflet have to be regarded as approximate. The illustrations also can contain special outfits which are not part of the standard scope of supply.

© ABI GmbH, Niedernberg/Deutschland. Любая перепечатка возможна только с письменного разрешения ABI GmbH, Niedernberg.



ABI GmbH
Am Knüchel 4
D-63843 Niedernberg
Germany

Telefon: +49 (0) 6028 123-101, -102
Telefax: +49 (0) 6028 123-109
eMail: info@abi-gmbh.de
Web: www.abi-gmbh.de

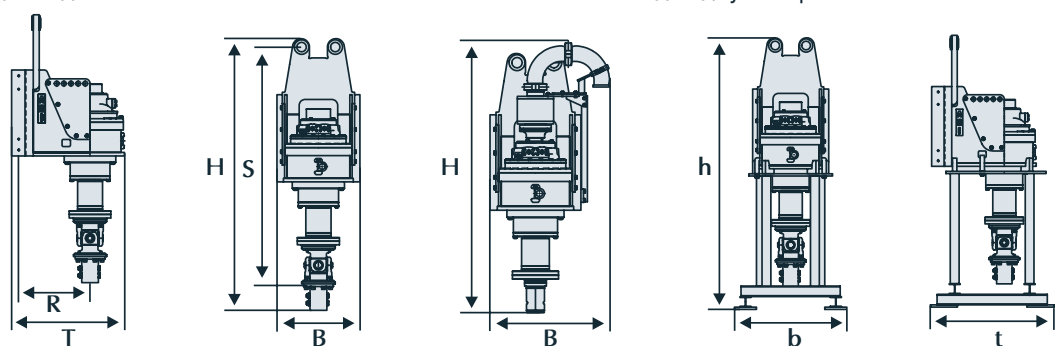
Технические характеристики MDBA		2100	2100-2*	3000	3000-2*	3500	3500-2*
Момент вращения	даНм	2100	1100	3000	1500	3600	1800
Обороты макс.	мин ⁻¹	70	140	70	120	70	120
Производительность гидр. моторов	л/мин	310	310	450	380	540	460
Масло на 1 оборот	л	4,4	2,2	6,3	3,1	7,5	3,8
Мин. необходимая гидравлич. мощность	кВ	155	155	225	190	270	230
Статическая сила тяги макс.	кН		200		200		200
Рабочее давление масла	МПа		30		30		30
Общий вес (без карданного шарнира)	кг		990		1350		1400
Транспортный вес	кг		1200		1580		1630
6-гранное подключение муфта	мм		80		80		100

Бетонирование (Опции)		2100		3000		3500	
Проходной диаметр	мм	DN 65		DN 100		DN 100	

Габариты		2100		3000		3500	
H Высота/с подключением бетонирования	мм	1730/1600		2260/2050		2225/2050	
B Ширина/с подключением бетонирования	мм	620/850		690/910		690/910	
T Глубина	мм	845		950		970	
R Направляющая до оси бурения	мм	525		600		600	
S Блокировка до нижнего края	мм	1440		1970		1970	

Транспортные габариты без подключения бетонирования		2100		3000		3500	
Высота (h)/Ширина (b)/Глубина (t)	мм	1855/920/1025		2470/1020/1120		2470/1020/1120	

* Мотор с клапаном для двух скоростей. Дополнительно приведенные значения к стандартным данным действительны для быстрого хода. Модель MDBA 6000-2 только в исполнении с клапаном для двух скоростей.



Technical data MDBA		2100	2100-2*	3000	3000-2*	3500	3500-2*
Torque	daNm	2100	1100	3000	1500	3600	1800
Revolutions max.	min ⁻¹	70	140	70	120	70	120
Hydraulic flow rate	l/min	310	310	450	380	540	460
Required oil quantity per rotation	l	4,4	2,2	6,3	3,1	7,5	3,8
Required hydr. power at auger drive	kW	155	155	225	190	270	230
Static extraction force max.	kN		200		200		200
Nominal oil pressure	MPa		30		30		30
Total weight (incl. cardanic joint)	kg		990		1350		1400
Transport weight	kg		1200		1580		1630
Hexagon connection(SW - M Socket/female)	mm		80		80		100

Concrete swivel (optional)		2100		3000		3500	
Inner diameter	мм	DN 65		DN 100		DN 100	

Dimensions		2100		3000		3500	
H Height/with swivel	мм	1730/1600		2260/2050		2225/2050	
B Width/with swivel	мм	620/850		690/910		690/910	
T Depth	мм	845		950		970	
R Guide to drilling axle	мм	525		600		600	
S Locking to bottom	мм	1440		1970		1970	

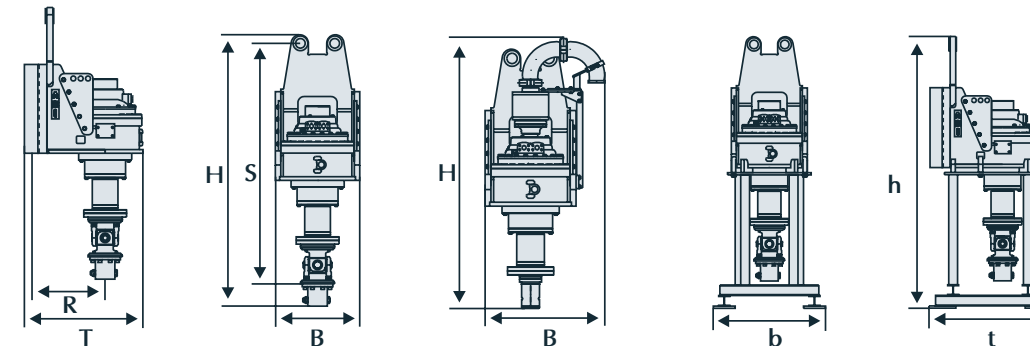
Transport dimensions without swivel		2100		3000		3500	
Height (h)/width (b)/depth (t)	мм	1855/920/1025		2470/1020/1120		2470/1020/1120	

Технические характеристики MDBA		4200	4200-2*	6000-2	6000-2*
Момент вращения	даНм	4200	2100	6300	3200
Обороты макс.	мин ⁻¹	60	120	40	80
Производительность гидр. моторов	л/мин	540	540	540	520
Масло на 1 оборот	л	8,8	4,4	13,2	6,6
Мин. необходимая гидравлич. мощность	кВ	270	270	270	260
Статическая сила тяги макс.	кН		200		300
Рабочее давление масла	МПа		30		30
Общий вес (без карданного шарнира)	кг		1400		1800
Транспортный вес	кг		1630		2030
6-гранное подключение муфта	мм		100		120

Бетонирование (Опции)		4200		6000-2	
Проходной диаметр	мм	DN 100		DN 100	

Габариты		4200		6000-2	
H Высота/с подключением бетонирования	мм	2225/2050		2575/2120	
B Ширина/с подключением бетонирования	мм	690/910		690/910	
T Глубина	мм	970		970	
R Направляющая до оси бурения	мм	600		600	
S Блокировка до нижнего края	мм	1970		2230	

Транспортные габариты без подключения бетонирования		4200		6000-2	
Высота (h)/Ширина (b)/Глубина (t)	мм	2470/1020/1120		2970/1020/1120	



Technical data MDBA		4200	4200-2*	6000-2	6000-2*
Torque	daNm	4200	2100	6300	3200
Revolutions max.	min ⁻¹	60	120	40	80
Hydraulic flow rate	l/min	540	540	540	520
Required oil quantity per rotation	l	8,8	4,4	13,2	6,6
Required hydr. power at auger drive	kW	270	270	270	260
Static extraction force max.	kN		200		300
Nominal oil pressure	MPa		30		30
Total weight (incl. cardanic joint)	kg		1400		1800
Transport weight	kg		1630		2030
Hexagon connection SW - M Socket/female)	мм		100		120

Concrete swivel (optional)		4200		6000-2	
Inner diameter	мм	DN 100		DN 100	

Dimensions		4200		6000-2	
H Height/with swivel	мм	2225/2050		2575/2120	
B Width/with swivel	мм	690/910		690/910	
T Depth	мм	970		970	
R Guide to drilling axle	мм	600		600	
S Locking to bottom	мм	1970		2230	

Transport dimensions without swivel		4200		6000-2	
Height (h)/width (b)/depth (t)	мм	2470/1020/1120		2970/1020/1120	